



ACMA

TRINCIA laterale e centrale

TLI junior



Side and centre CUTTER

HACHEUSE latérale et centrale

Mittig und seitlich arbeitender HÄCKSLER

PICADORA lateral y central

ACMA TRINCIA laterale e centrale TLI junior



Trinciatrice perfetta per trattori da 30 a 50 HP. La macchina agile ed efficiente, lavora con posizione fuori sagoma laterale per la pulizia di uliveti, frutteti, agrumeti etc. Assumendo diverse inclinazioni, segue bordi stradali, scarpate e argini. Con l'attacco a tre punti in posizione centrale, la macchina ha funzioni di normale trinciatrice. **Dotazione di serie:** attacco snodato, martinetti idraulici con valvole di sicurezza, carter posteriore apribile, rullo e slitte di appoggio, coltelli o mazze, gruppo rinvio con ruota libera, albero cardanico.

This cutter is perfect for fitting on 30 to 50 HP tractors. It is an agile and efficient machine which can work with the cutter in a side projecting position for cleaning up olive groves, fruit orchards, etc. The cutter can be placed at varying inclinations to follow the line of road sides, slopes and embankments. With the three point attachment in the centre position, it works like any normal cutter.

Standard fittings: articulated attachment, hydraulic jacks with safety valves, rear casing that can be opened, support roller or blocks, blades or rams, driving gear with free wheel, cardan shaft.

Hacheuse particulièrement adaptée pour les tracteurs de 30 à 50 HP. Cette machine, agile et efficiente, travaille avec la position hors gabarit latéral pour le nettoyage des vergers, des oliveraies et des plantations d'agrumes. Grâce à ses capacités d'inclinaison, elle s'adapte aux bords des routes, aux talus et aux levées. Avec l'attelage sur trois points en position centrale, la machine remplit normalement les fonctions d'une hacheuse.

Équipement de série : attelage articulé, vérins hydrauliques avec soupapes de sécurité, carter arrière ouvrant, rouleau et coulisseaux d'appui, couteaux ou masses, groupe de renvoi à roue libre, arbre à cardan.

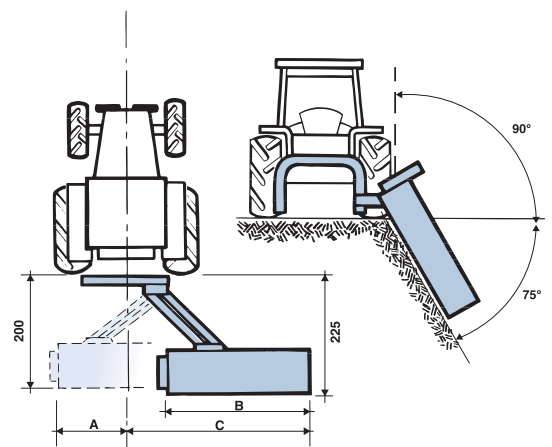
Ein perfekter Häcksler für Kleinschlepper von 30 bis 50 PS. Diese extrem wendige und leistungsfähige Maschine arbeitet mit seitlichem Ausleger und dient der Reinigung von Olivenhainen, Obstanlagen, Agrumenpflanzungen usw. Dank seiner Fähigkeit, verschiedene Neigungen annehmen zu können, passt sich dieser Häcksler problemlos allen Arten von Bordsteinen und Böschungen an. Mit dem an drei Punkten zu montierenden Anschluss-Stück in Mittelstellung funktioniert diese Maschine wie ein normaler Häcksler.

Serienausstattung: gelenkiger Anschluss, hydraulische Hebeböcke mit Sicherheitsventilen, hinteres Gehäuse öffnbar, Auflagewalze und -schlitten, Messer oder Schlegel, Verteilergetriebe mit Freilauf, Kardanwelle.

PICADORA perfecta para tractores de 30 a 50 HP. Es una máquina ágil y eficiente que puede trabajar en posición lateral para la limpieza de olivares, plantaciones de frutales, cítricos, etc. Tomando diferentes inclinaciones, sigue el borde de las carreteras, taludes y terraplenes. Con el enganche en tres puntos en posición central, la máquina tiene funciones de picadora normal.

Dotación de serie: enganche articulado, martinetes hidráulicos con válvulas de seguridad, cárter posterior que se abre, rodillo y patines de apoyo, mazas o cuchillas, grupo transmisión con rueda libre, árbol cardánico.

TRASPORTO SU STRADA: l'ingombro della macchina è minimo.
ROAD TRANSPORT: the floor space is very small.
TRANSPORT SUR ROUTE: l'encombrement de la machine est minimum.
BEFÖRDERUNG AUF DER STRASSE: die Ausmaße der Maschine sind minimal.
TRANSPORTE EN CARRETERAS: el estorbo de la máquina es mínimo.



Mod. TLI	Lavoro Work/Travail Arbeit/Trabajo								A	B	C	Cubaggio Volume/Cubature Baumaße/Volumen
	L. cm	←cm→	△	HP	n°	n°	n°	Kg	cm	cm	cm	cm
130	130	180	-50°/90°+	20/30	48	24	3	270	66	145	195	145x135x90
160	160	210	-50°/90°+	30/40	56	28	3	310	66	175	225	175x135x90
180	180	230	-50°/90°+	40/50	64	32	3	350	66	195	245	195x135x90

I dati sono informativi: la ditta si riserva di modificarli anche senza preavviso.

Data are for your information and the firm reserves the right to change them without notice.

Les données sont purement informatives: la maison peut les modifier même sans préavis.

Die Merkmale sind nicht verbindlich: die Firma behält sich das Recht vor diese zu ändern ohne Ankündigung.

Los datos son indicativos: la empresa se reserva el derecho de efectuar modificaciones aun sin previo aviso.



ACMA SRL

60010 OSTRA VETERE (AN) ITALY
TEL. 071 965948 / FAX 071 964348

www.acma-ausonia.it acma.ausonia@libero.it