



Gamma TRINCIATRICI



IT-EN-ES-FR

serie TKG

SCATOLA INGRANAGGI MADE IN ITALY - GEARBOX MADE IN ITALY
TRASMISSIONE A BAGNO D'OLIO - TRANSMISSION IN OIL BATH



MOD.					ATTACCO ATTACH ATAQUE			
	cm	cm	HP	KG	fix	idr	n°	n°
TH120F	125	140	20-30	160	FIX			21
TH140F	145	160	20-40	190	FIX			24
TGK120H	120	138	20-40	215		IDR		18
TGK140H	140	158	25-40	230		IDR		22
TG160H	160	178	25-40	255		IDR		24

DI SERIE

rotore diam 76x8

Ruota libera

3 Cinghie laterali

Mazze

Slitte laterali

fix: fisso - idr: idraulico

Cardano serie 3

STANDARD EQUIPMENT

hammer's roller d 76x8

Free wheel

3 Lateral belt

Hammers

Bloks

fix: fixed - idr Hydraulic

Cardan cat 3

ACCESORIOS DE SERIE

rotor de marteau 76x8

Roue libre

3 Sangles latérales

Massues

Traineaux

fix: fixé - idr Hydraulique

Limitator de potencia 3

ACCESORIES EN SERIE

tubo rotor d 76x8

Rueda libre

3 Correas laterales

Mazas

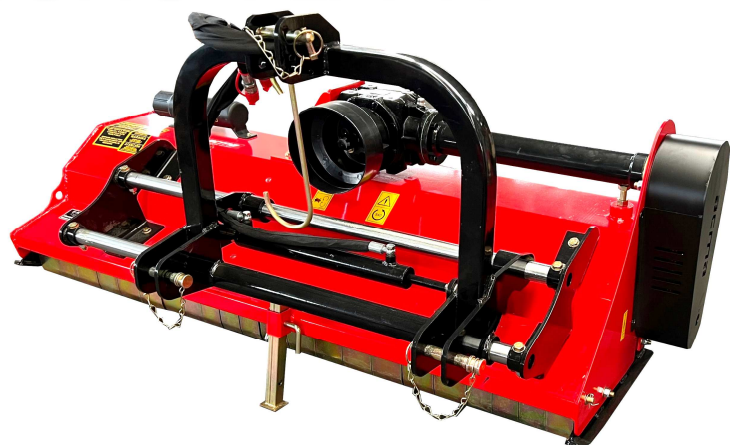
Trineos

fix: fijo - idr hidráulico

Cardan cat 3



serie TLA-K SCATOLA INGRANAGGI MADE IN ITALY - GEARBOX MADE IN ITALY
 TRASMISSIONE A BAGNO D'OLIO - TRANSMISSION IN OIL BATH



MOD.					ATTACCO ATTACH ATTAQUE ATAQUE			
	cm	cm	HP	KG	fix	idr	n°	n°
TLA145H	143	157	30-40	325		IDR		20
TLK150H	150	165	30-40	310		IDR		18
TLA165H	163	177	35-50	355		IDR		24
TLK180H	180	195	35-50	335		IDR		22
TFK160H	160	180	50-70	400		IDR		16
TFK180H	180	200	60-80	430		IDR		18

DI SERIE

rotore diam 108x8
 Ruota libera
3 Cinghie laterali
4 cinghie TMK
 Mazze
 Slitte laterali
 fix: fisso - idr: idraulico
 Protezioni CE
Cardano serie 4

STANDARD EQUIPMENT

hammer's roller d 108x8
 Free wheel
3 Lateral belt
4 belts TMK
 Hammers
 Bloks
 fix: fixed - idr Hydraulic
 Ce protections
Cardan cat 4

ACCESORIOS DE SERIE

rotor de marteau 108x8
 Roue libre
3 Sangles latérales
4 Sangles TMK
 Massues
 Traineaux
 fix: fixé - idr Hydraulique
 Protecciones de seguridad
Limitador de potencia 4

ACCESORIES EN SERIE

tubo rotor d 108x8
 Rueda libre
3 Correas laterales
4 Correas TMK
 Mazas
 Trineos
 fix: fijo - idr hidráulico
 Proteccion CE
Cardan cat 4



serie TFK

serie TF-A

SCATOLA INGRANAGGI MADE IN ITALY - GEARBOX MADE IN ITALY
 TRASMISSIONE A BAGNO D'OLIO - TRANSMISSION IN OIL BATH



MOD.					ATTACCO ATTACH			
	cm	cm	HP	KG	fix	idr	n\u00b0	n\u00b0
TFA160H	155	175	40-60	380		IDR		20
TF160H	160	180	40-60	385		IDR		20
TFA180H	175	190	50-80	390		IDR		22
TF180H	180	200	50-80	400		IDR		22

DI SERIE	STANDARD EQUIPMENT	ACCESORIOS DE SERIE	ACCESORIES EN SERIE
rotore diam 108x8	hammer's roller d 108x8	rotor de marteau 108x8	tubo rotor d 108x8
Ruota libera	Free wheel	Roue libre	Rueda libre
TF:3 Cinghie laterali	TF:3 Lateral belt	TF:3 Sangles lat\u00e9rales	TF:3 Correas laterales
TFA:3 Cinghie laterali	TFA:3 Lateral belt	TFA:3 Sangles lat\u00e9rales	TFA:3 Correas laterales
Mazze	Hammers	Massues	Mazas
Slitte laterali	Bloks	Traineaux	Trineos
fix: fisso - idr: idraulico	fix: fixed - idr Hydraulic	fix: fix\u00e9 - idr Hydraulique	fix: fijo - idr hidr\u00e1ulico
Protezioni CE	Ce protections	Protecciones de seguridad	Proteccion CE
Cardano serie 4	Cardan cat 4	Limitator de potencia 4	Cardan cat 4

DOPPIO TELAIO - DOUBLE FRAME - CADRE DOUBLE - MARCO DOBLE



TRINCIATRICE pesante - SHREDDER heavy - BROYEURS lourd - TRITURADORA pesado
 Trattori - Tractors - Tractores - Tracteurs da 55 a 120 HP

serie TM



SCATOLA INGRANAGGI MADE IN ITALY - GEARBOX MADE IN ITALY
TRASMISSIONE A BAGNO D'OLIO - TRANSMISSION IN OIL BATH

MOD.					ATTACCO	ATTACH		
			HP		ATTACQUE	ATAQUE		
TM180H	175	200	55-60	530		IDR		20
TM200H	195	225	60-70	560		IDR		20
TP200H	200	225	80-90	660		IDR		18
TP220H	220	245	90-110	680		IDR		20
TP240H	240	265	100-120	720		IDR		24
TP260H	260	285	120-140	760		IDR		28

DI SERIE

Ruota libera

Doppio telaio

Slitte laterali

Cardano serie 6

4 Cinghie laterali
rotore diam 168x8

STANDARD EQUIPMENT

Free wheel

Double frame

Bloks

Cardan cat 6

4 Lateral belt
hammer's roller d 168x8

ACCESORIOS DE SERIE

Roue libre

Double cadre

Traineaux

Limitator de potencia 6

4 Sangles latérales
rotor de marteau 168x8

ACCESORIES EN SERIE

Rueda libre

Doble marco

Trineos

Cardan cat 6

4 Correas laterales
tubo rotor d 168x8

serie TP



TRINCIATRICE laterale - Side MULCHER - BROYEURS latérale - TRITURADORA lateral
VERSIONE LEGGERA Trattori - Tractors - Tractores - Tracteurs da 25 a 55 HP

serie TLJ

SCATOLA INGRANAGGI MADE IN ITALY - GEARBOX MADE IN ITALY



MOD.					INCLINAZIONE INCLINATION PENTE PENDIENTE		
	cm	cm	HP	KG	°	n°	n°
VERSIONE LEGGERA TLJ-LIGHT : SERIE INCLINABILE A MAZZE - INCLINABLE WITH HAMMERS - 35/45HP							
TLJ140L	140	165	30-50	310	+90 / -45		20
TLJ160L	160	185	35-55	330	+90 / -45		24
VERSIONE MEDIA TLJ-MID : DOPPIO TELAIO - DOUBLE FRAME - 60/80HP							
TJM160V	160	180	60-70	430	+90 / -45		20
TJM180V	180	200	60-80	450	+90 / -45		22

DI SERIE

Attacco universale
 Ruota libera
3 Cinghie laterali
 Mazze
 Slitte laterali
 Protezioni CE
 Cardano serie 4

STANDARD EQUIPMENT

Universa attach
 Free wheel
3 Lateral belt
 Hammers
 Bloks
 Ce protections
 Cardan cat 4

ACCESORIOS DE SERIE

Enganche universal
 Roue libre
3 Sangles latérales
 Massues
 Traineaux
 Protecciones de seguridad
 Limitator de potencia 4

ACCESORIES EN SERIE

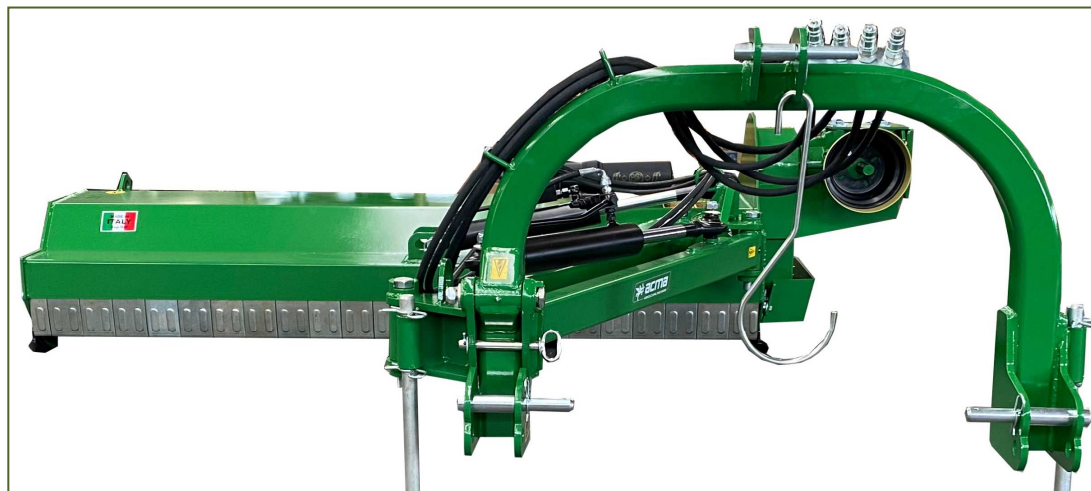
Universal 3 points cat
 Rueda libre
3 Correas laterales
 Mazas
 Trineos
 Proteccion CE
 Cardan cat 4



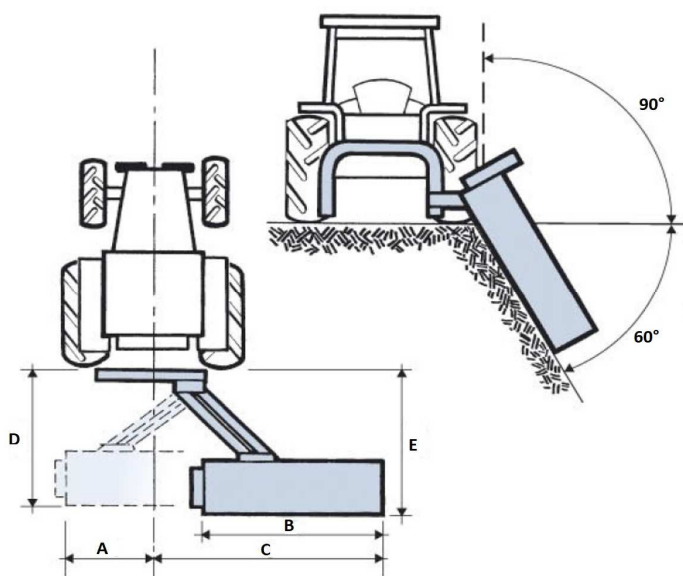
serie TLJV

TRINCIATRICE laterale - Side MULCHER - BROYEURS latérale - TRITURADORA lateral
VERSIONE MEDIA Trattori - Tractors - Tractores - Tracteurs da 45 a 80 HP

disponibile anche con scatola esterna - available with external group
disponible avec groupe externe - disponible con grupo externo



più 25 cm spostamento
 plus 25 cm displacement
 plus déplacement 25 cm
 más 25 cm desplazamiento



VERSIONE TLJ-LIGHT

mod.	A	B	C	D	E
120	33	125	192	125	152
140	33	145	212	125	152
160	33	165	232	125	152

VERSIONE TLJ-MID

160	34	165	232	150	175
180	34	185	252	150	175

VERSION TJM-E + 25 cm "c"

VERSIONE LEGGERA TLJ-LIGHT : SERIE INCLINABILE A MAZZE - INCLINABLE WITH HAMMERS - 35/45HP

rotore diam 76x8

hammer's roller d 76x8

rotor de marteau 76x8

tubo rotor d 76x8

VERSIONE MEDIA TLJ-MID : CARTER POSTERIORE APRIBILE - 45/70HP

rotore diam 108x8

hammer's roller d 108x8

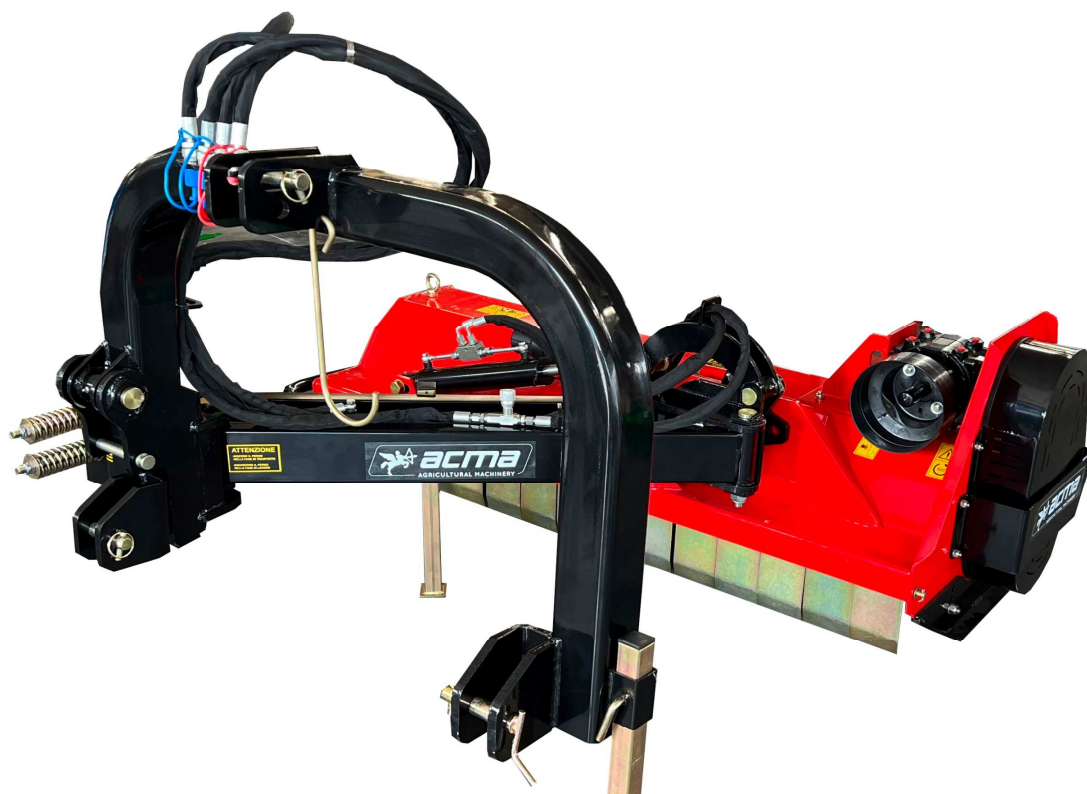
rotor de marteau 108x8

tubo rotor d 108x8

TRINCIATRICE laterale - Side MULCHER - BROYEURS latérale - TRITURADORA lateral Trattori - Tractors - Tractores - Tracteurs da 70 a 120 HP

SCATOLA INGRANAGGI MADE IN ITALY - GEARBOX MADE IN ITALY

serie TLI-HS



MOD.			HP	KG	INCLINAZIONE INCLINATION PENTE PENDIENTE	n°	n°
	cm	cm	HP	KG	°	n°	n°
TLI180HS	180	205	70/100	610	+90 / -60		16
TLI200HS	200	225	80/110	660	+90 / -60		18

DI SERIE

Attacco universale
Ruota libera
4 Cinghie laterali
Mazze
Slitte laterali
Protezioni CE
Cardano serie 6

STANDARD EQUIPMENT

Universa attach
Free wheel
4 Lateral belt
Hammers
Blocs
Ce protections
Cardan cat 6

ACCESORIOS DE SERIE

Enganche universal
Roue libre
4 Sangles latérales
Massues
Traineaux
Protecciones de seguridad
Limitador de potencia 6

ACCESORIES EN SERIE

Universal 3 points cat
Rueda libre
4 Correas laterales
Mazas
Trineos
Proteccion CE
Cardan cat 6

DOPIO TELAIIO - DOUBLE FRAME - CADRE DOUBLE - MARCO DOBLE

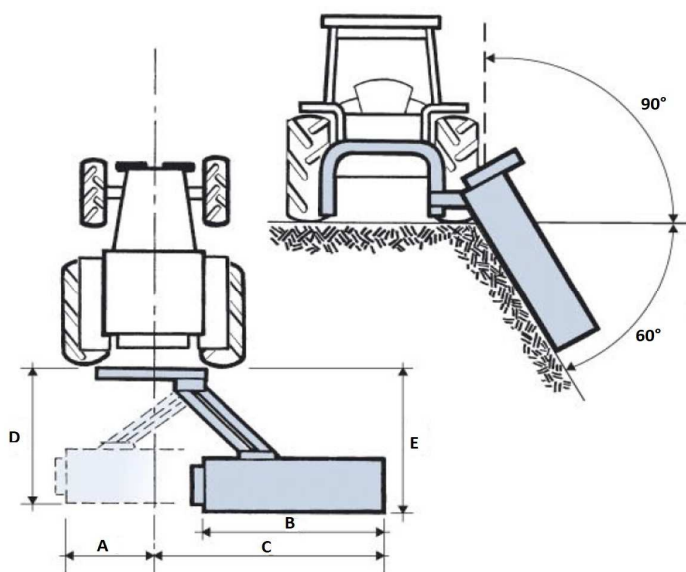
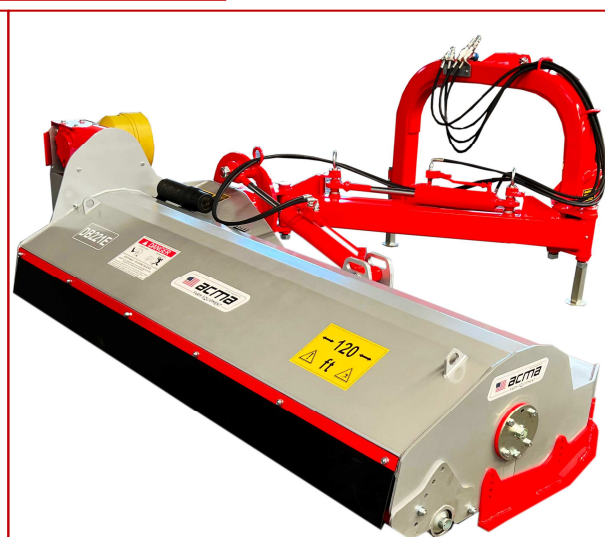
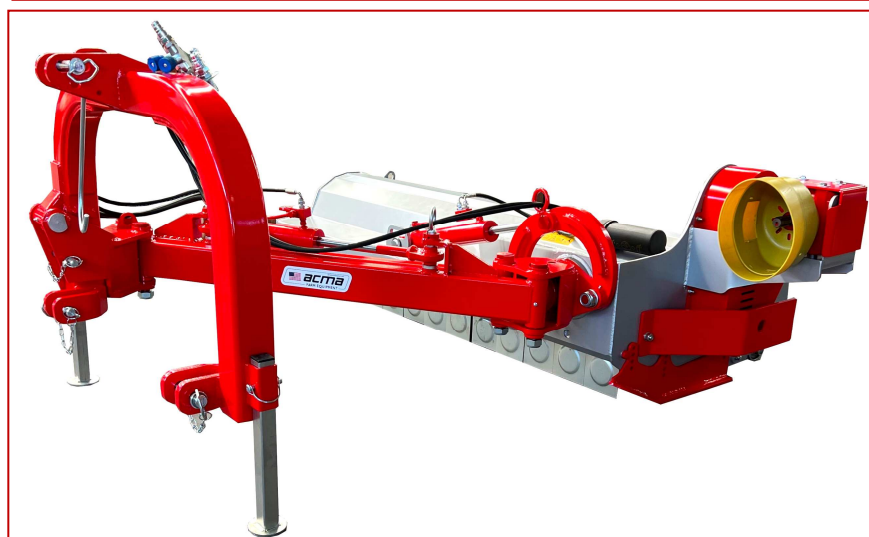


TRINCIATRICE laterale - Side MULCHER - BROYEURS latérale - TRITURADORA lateral Trattori - Tractors - Tractores - Tracteurs da 60 a 110 HP

*disponibile anche con scatola esterna - available with external group
disponible avec groupe externe - disponible con grupo externo*



più 30 cm spostamento
plus 30 cm displacement
plus déplacement 30 cm
más 30 cm desplazamiento



VERSIONE TLI-SENIOR

mod.	A	B	C	D	E
180	70	180	275	200	225
200	70	200	295	200	225
220	70	220	315	200	225

VERSION TLE + 30 cm "c"

VERSIONE PESANTE TLI-SENIOR : SERIE INCLINABILE A MAZZE - INCLINABLE WITH HAMMERS

rotore diam 133x8

hammer's roller d 133x8

rotor de marteau 133x8

tubo rotor d 133x8

serie TFD

FRONTALE E POSTERIORE - FRONT AND REAR
 DEVANT ET DERRI RE - PARTE DELANTERA Y TRASERA



MOD.					ATTACCO ATTACH ATAQUE			
	cm	cm	HP	KG	fix	idr	n�	n�
TFD180H	172	185	50-60	400		IDR		26
TFD200H	198	215	55-80	440		IDR		28

DI SERIE	STANDARD EQUIPMENT	ACCESORIOS DE SERIE	ACCESORIES EN SERIE
rotore diam 108x8	hammer's roller d 108x8	rotor de marteau 108x8	tubo rotor d 108x8
Ruota libera	Free wheel	Roue libre	Rueda libre
4 Cinghie laterali	4 Lateral belt	4 Sangles lat�rales	4 Correas laterales
Mazze	Hammers	Massues	Mazas
Slitte laterali	Bloks	Traineaux	Trineos
fix: fisso - idr: idraulico	fix: fixed - idr Hydraulic	fix: fix� - idr Hydraulique	fix: fijo - idr hidr�ulico
Protezioni CE	Ce protections	Protecciones de seguridad	Proteccion CE
Cardano serie 5	Cardan cat 5	Limitator de potencia 5	Cardan cat 5



TRINCIA professionale - SHREDDER professional - BROYEURS prof. - TRITURADORA prof.

Trattori - Tractors - Tractores - Tracteurs da 100 a 170 HP

FF versione REVERSIBILE - FF ver. REVERSIBLE - FF ver. REVERSIBLE - FF ver. REVERSIBLE

SCATOLA INGRANAGGI MADE IN ITALY - GEARBOX MADE IN ITALY

TRASMISSIONE A BAGNO D'OLIO - TRANSMISSION IN OIL BATH



MOD.					ATTACCO ATTACH ATTAQUE ATAQUE			
	cm	cm	HP	KG	fix	idr	n°	n°
FF250S	245	260	100-110	830		IDR		24
FF280S	285	300	120-130	880		IDR		28
FF305S	305	320	130-140	950		IDR		32
FF320S	325	335	140-170	1000		IDR		36
FP250S	245	260	100-110	780		IDR		24
FP280S	285	300	120-130	830		IDR		28
FP305S	305	320	130-140	900		IDR		32
FP320S	325	335	140-170	950		IDR		36

DI SERIE

rotore diam 177x10

Ruota libera

Mazze

Slitte laterali

Idr: idraulico

Protezioni CE

Cardano serie 6

STANDARD EQUIPMENT

hammer's roller d 177x10

Free wheel

Hammers

Bloks

Idr Hydraulic

Ce protections

Cardan cat 6

ACCESORIOS DE SERIE

rotor de marteau 177x10

Roue libre

Massues

Traineaux

Idr Hydraulique

Protecciones de seguridad

Limitador de potencia 6

ACCESORIES EN SERIE

tubo rotor d 177x10

Rueda libre

Mazas

Trineos

Idr hidràulico

Proteccion CE

Cardan cat 6

FP versione POSTERIORE - FP vers. REAR - FP vers. ARRIERE - FP vers. TRASERO



TRINCIASTOCCHI - STALK CUTTER - BROYEURS - TRITURADORA

Trattori - Tractors - Tractores - Tracteurs da 55 a 110 HP

HFM ver. REVERSIBILE - HFM ver. REVERSIBILE - HFM ver. REVERSIBILE - HFM ver. REVERSIBILE
SCATOLA INGRANAGGI MADE IN ITALY - GEARBOX MADE IN ITALY



MOD.					ATTACCO ATTACH ATTAQUE ATAQUE			
	cm	cm	HP	KG	fix	idr	n°	n°
HF250M	240	255	100-120	1100	FIX		60	
HF300M	285	300	120-150	1150	FIX		72	
HF305M	305	320	140-170	1220	FIX		80	
HM250	240	255	100-120	980	FIX		60	
HM300	285	300	120-150	1100	FIX		72	
HM305	305	320	140-170	1180	FIX		80	

DI SERIE	STANDARD EQUIPMENT	ACCESORIOS DE SERIE	ACCESORIES EN SERIE
rotore diam 194x10	hammer's roller d 194x10	rotor de marteau 194x10	tubo rotor d 194x10
Ruota libera	Free wheel	Roue libre	Rueda libre
Coltelli	Blades	Couteau	Cuchillo
Slitte laterali	Bloks	Traineaux	Trineos
fix: fisso	fix: fixed	fix: fixé	fix: fijo
Protezioni CE	Ce protections	Protecciones de seguridad	Proteccion CE
Cardano serie 6-8	Cardan cat 6-8	Limitator de potencia 6-8	Cardan cat 6-8

HM versione POSTERIORE - HM vers. REAR - HM vers. ARRIERE - HM vers. TRASERO





Via Cona 43 / Ostra Vetere (AN) CAP 60010 / ITALY / +39 071965948
www.acma-ausonia.it / info@acma-ausonia.it